

Sichtbares Schienensystem 24mm - System C

Wesentliche Merkmale

- Die Kombination aus Stitching und Ribbing sorgt für eine hervorragende Stabilität und Torsionsfestigkeit
- Der angenietete Click-Verbinder aus Edelstahl rastet hörbar ein und kann bei Bedarf leicht entfernt werden
- Stumpf gestoßene Querschienen bevorzugt für eine präzise bündige Verbindung des Rasters

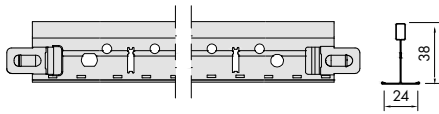
Anwendungsbereiche

- Gesundheitswesen / Klassenzimmer / Konferenzräume / Einzelbüros

Physische Daten

- Material: Verzinkter Stahl
- Oberflächenbeschichtung: Eingebraunter Polyesterlack
- Farbe: AMF VENTATEC® Weiß; Matt Schwarz (LM) auf Anfrage

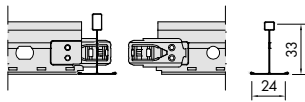
AMF VENTATEC® Performance T24 | Universal-Hauptschienen



Artikelbezeichnung	Länge	Abmessungen (mm)			Inhalt/Karton		Gewicht/Karton kg	Kartons/Palette
		Breite	Höhe	Konnektoranzugsabstände	St.	l/m		
VEN24TH375W	3750	24	38	156,25	20	75,00	24,00	36
VEN24TH360W	3600	24	38	150	20	72,00	23,00	36

Sonderfarben auf Anfrage.

AMF VENTATEC® Performance T24 | Querschienen (Steck-System - stumpf gestoßen SG)



Querschienen - gestanz								
VEN24TM125SGW	1250	24	33	312,5	60	75,00	21,60	60
VEN24TM120SGW	1200	24	33	300	60	72,00	20,40	60
VEN24TM62,5SGW	625	24	33	312,5	60	37,50	10,80	100
VEN24TM60SGW	600	24	33	300	60	36,00	10,20	100

Sonderfarben auf Anfrage.

Profilansichten

AMF VENTATEC® Performance T24 | Universal-Hauptschienen

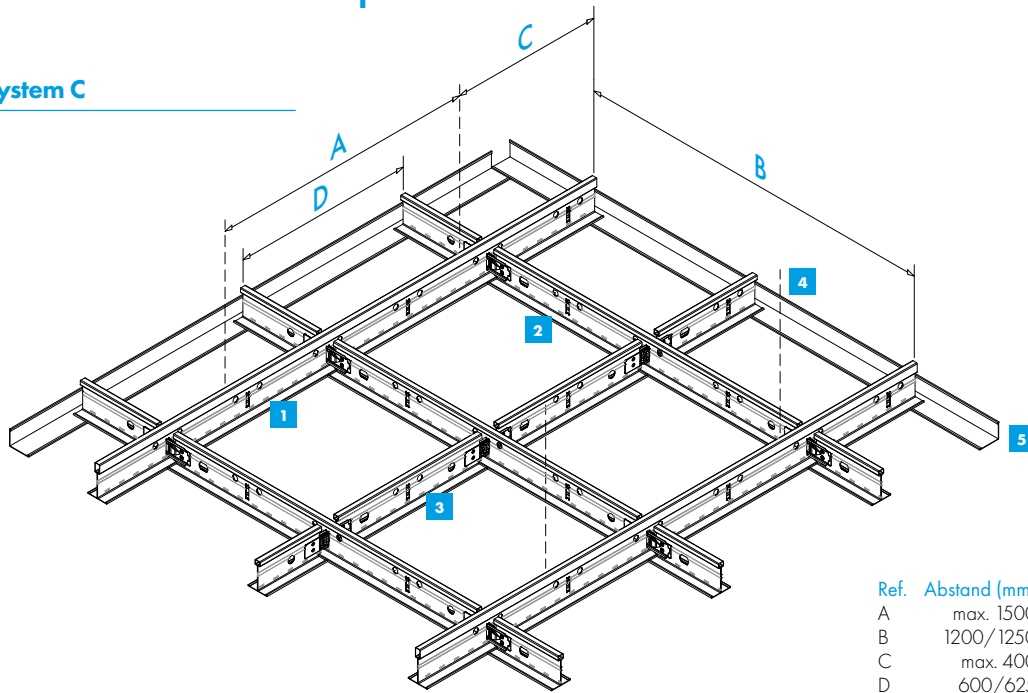
Länge	78,125	156,25	21 x 156,25	156,25	78,125
3750					
3600	75	150	21 x 150	150	75

AMF VENTATEC® Performance T24 | Querschienen (Steck-System - stumpf gestoßen SG)

Länge	312,5	2 x 312,5	312,5
1250			
1200	300	2 x 300	300

Länge	312,5	312,5
625		
600	300	300

Systemzeichnung - System C



Ref.	Abstand (mm)
A	max. 1500
B	1200/1250
C	max. 400
D	600/625

■ Materialbedarf pro m² (ohne Verschnitt)

Nr.	Beschreibung	Artikelbezeichnung	Modul 600 x 600	Modul 625 x 625	Modul 1200 x 600	Modul 1250 x 625
1	Hauptschiene	VEN24TH360W VEN24TH375W	0,84 lfm	– 0,80 lfm	0,84 lfm	– 0,80 lfm
2	Lange Querschiene	VEN24TM120SGW VEN24TM125SGW	1,67 lfm	– 1,60 lfm	1,67 lfm	– 1,60 lfm
3	Kurze Querschiene	VEN24TM60SGW VEN24TM62,5SGW	0,84 lfm	– 0,80 lfm	–	–
4	Abhänger	–	0,70 St.	0,64 St.	0,70 St.	0,64 St.
	Druckfeder	–	5,56 St.	5,56 St.	5,56 St.	5,56 St.
	Platten	–	2,78 St.	2,56 St.	1,39 St.	1,28 St.
5	Randwinkel		Abhängig von den Raumabmessungen (ca. 0,6 lfm/m ²)			

■ Belastungstabelle | Maximal zulässiges Gewicht (kg/m²)

Hauptschienenabstand Abhängerabstand A (mm)	1200 mm	1250 mm	600 mm	625 mm
	Modul 600x600, 1200x600	Modul 625x625, 1250x625	Modul 600x600, 1200x600	Modul 625x625, 1250x625
800	10,1	8,6	25,0	25,0
1000	8,7	7,3	25,0	25,0
1200	7,3	6,4	17,5	16,6
1500	4,8	4,4	9,6	9,2

Anmerkung:
Die Last pro m² muss gleichmäßig verteilt sein (keine zusätzlichen Punktlasten). Nach der Belastung bleibt die Durchbiegung innerhalb der zulässigen Durchbiegung gemäß Klasse 1 (L/500) der EN 13964, sofern das Schienensystem wie abgebildet aufgebaut ist.

Bei anderen Rasterlayouts, Belastungen oder Hängerabständen wenden Sie sich bitte direkt an Knauf Ceiling Solutions.

Brandverhalten		Euroklasse A1 gemäß EN 13501-1	RUS KMO (NG) / KM1 (G1, V1, D1, T1) gemäß 123-FZ
Luftqualität	 A+ ISO 3		
Reinigung			
Nachhaltigkeit	 25% EN ISO 14025 Green Building		
Gestaltungsmöglichkeiten			

Alle Maße sind in Millimetern angegeben. Alle Größen sind nominal.

Die Querschiene werden jeweils links voneinander in die Konnektorstanzungen der Hauptschiene eingesetzt und einfach ineinander geschoben.

Die Produktverfügbarkeit kann sich von Land zu Land unterscheiden. Für weitere Informationen wenden Sie sich bitte an Ihren persönlichen Vertriebsansprechpartner.

Weitere Informationen und rechtliche Hinweise finden Sie auf unserer Website.

knaufceiling.com