

## Sichtbares Schienensystem 24 mm - System C

### Wesentliche Merkmale

- Die Kombination aus Stitching und Ribbing sorgt für eine hervorragende Stabilität und Torsionsfestigkeit
- Der angenietete Click-Verbinder aus Edelstahl rastet hörbar ein und kann bei Bedarf leicht entfernt werden
- Hohe Tragfähigkeit durch 38 mm hohe Haupt- und Querschienen
- Stumpf gestoßene Querschienen bevorzugt für eine präzise bündige Verbindung des Rasters

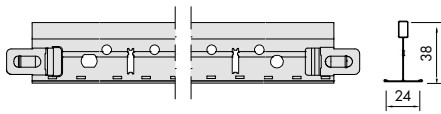
### Anwendungsbereiche

- Gesundheitswesen / Klassenzimmer / Konferenzräume / Einzelbüros

### Physische Daten

- Material: Verzinkter Stahl
- Oberflächenbeschichtung: Eingebannter Polyesterlack
- Farbe: AMF VENTATEC® Weiß; Matt Schwarz (LM) auf Anfrage

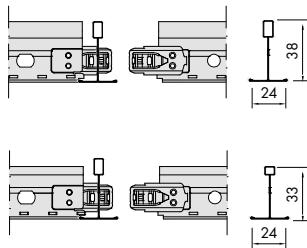
## AMF VENTATEC® Performance T24 - High | Universal-Hauptschienen



Artikelbezeichnung	Länge	Abmessungen (mm)			Inhalt/Karton		Gewicht/Karton kg	Kartons/Palette
		Breite	Höhe	Konnektoranzungsabstände	St.	l/m		
VEN24TH375W	3750	24	38	156,25	20	75,00	24,00	36
VEN24TH360W	3600	24	38	150	20	72,00	23,00	36

Sonderfarben auf Anfrage.

## AMF VENTATEC® Performance T24 - High | Querschienen (Steck-System - stumpf gestoßen SG)



### Querschienen - gestanz

VEN24TH125SGW	1250	24	38	312,5	60	75,00	23,00	60
VEN24TH120SGW	1200	24	38	300	60	72,00	22,00	60
VEN24TM62,5SGW	625	24	33	312,5	60	37,50	10,80	100
VEN24TM60SGW	600	24	33	300	60	36,00	10,20	100

Sonderfarben auf Anfrage.

## Profilansichten

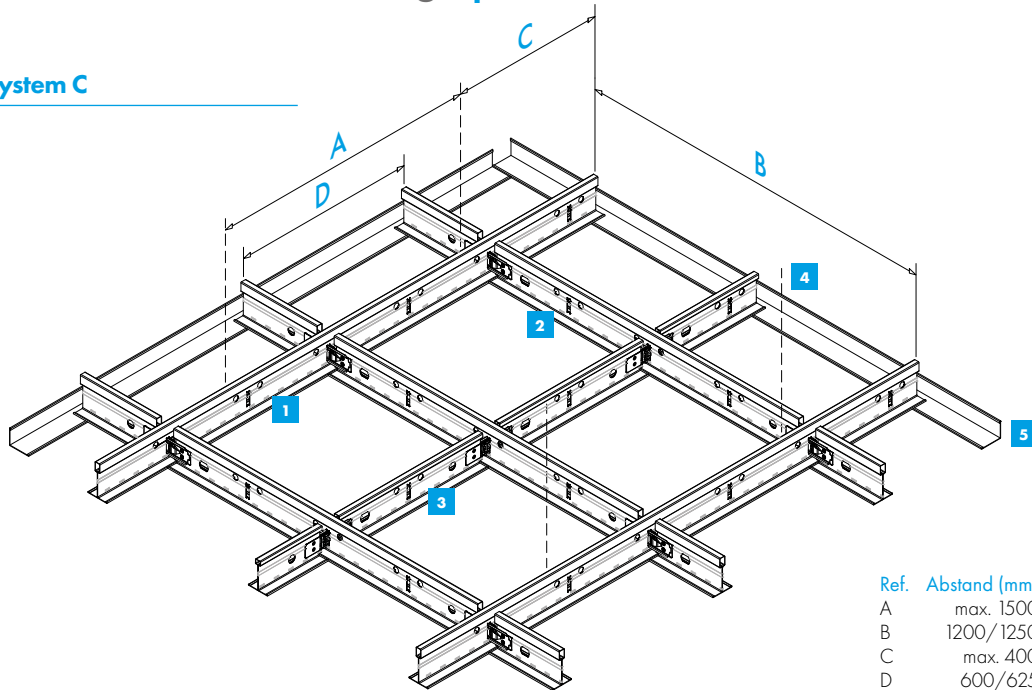
### AMF VENTATEC® Performance T24 - High | Universal-Hauptschienen

Länge	78,125	156,25	21 x 156,25	156,25	78,125
3750					
3600	75	150	21 x 150	150	75

### AMF VENTATEC® Performance T24 - High | Querschienen (Steck-System - stumpf gestoßen SG)

1250	312,5	2 x 312,5	312,5	625	312,5	312,5
1200	300	2 x 300	300	600	300	300

Systemzeichnung - System C



Materialbedarf pro m<sup>2</sup> (ohne Verschnitt)

Nr.	Beschreibung	Artikelbezeichnung	Modul 600 x 600	Modul 625 x 625	Modul 1200 x 600	Modul 1250 x 625
1	Hauptschiene	VEN24TH360W VEN24TH375W	0,84 lfm	-	0,84 lm	-
2	Lange Querschiene	VEN24TH120SGW VEN24TH125SGW	1,67 lfm	0,80 lfm	1,67 lm	0,80 lfm
3	Kurze Querschiene	VEN24TM60SGW VEN24TM62,5SGW	0,84 lfm	0,80 lfm	-	-
4	Abhänger	-	0,70 St.	0,64 St.	0,70 St.	0,64 St.
	Druckfeder	-	5,56 St.	5,56 St.	5,56 St.	5,56 pSt.
	Platten	-	2,78 St.	2,56 St.	1,39 St.	1,28 St.
5	Randwinkel	-	-	-	-	-

Abhängig von den Raumabmessungen (ca. 0,6 lfm/m<sup>2</sup>)

Belastungstabelle | Maximal zulässiges Gewicht (kg/m<sup>2</sup>)

Hauptschienenabstand	1200 mm	1250 mm	600 mm	625 mm
Abhängerabstand A (mm)	Modul 600x600, 1200x600	Modul 625x625, 1250x625	Modul 600x600, 1200x600	Modul 625x625, 1250x625
800	14,0	12,2	25,0	25,0
1000	11,8	10,2	25,0	25,0
1200	9,5	8,4	17,5	16,6
1500	5,8	5,2	9,6	9,2

Anmerkung:  
Die Last pro m<sup>2</sup> muss gleichmäßig verteilt sein (keine zusätzlichen Punktlasten). Nach der Belastung bleibt die Durchbiegung innerhalb der zulässigen Durchbiegung gemäß Klasse 1 (L/500) der EN 13964, sofern das Schienensystem wie abgebildet aufgebaut ist.

Bei anderen Rasterlayouts, Belastungen oder Hängerabständen wenden Sie sich bitte direkt an Knauf Ceiling Solutions.

<b>Brandverhalten</b>	Euroklasse <b>A1</b> gemäß EN 13501-1	<b>RUS KMO (NG) / KM1 (G1, V1, D1, T1)</b> gemäß 123-FZ
<b>Luftqualität</b>	A+  ISO 3	
<b>Reinigung</b>		
<b>Nachhaltigkeit</b>	EN ISO 14001  EPD  EN ISO 14025  Green Building	
<b>Gestaltungsmöglichkeiten</b>		

Alle Maße sind in Millimetern angegeben. Alle Größen sind nominal.

Die Querschienen werden jeweils links voneinander in die Konnektorstanzungen der Hauptschiene eingesetzt und einfach ineinander geschoben.

Die Produktverfügbarkeit kann sich von Land zu Land unterscheiden. Für weitere Informationen wenden Sie sich bitte an Ihren persönlichen Vertriebsansprechpartner.

Weitere Informationen und rechtliche Hinweise finden Sie auf unserer Website.

[knaufceiling.com](http://knaufceiling.com)