



KNAUFCEILING
Solutions

DATENBLATT

HERADESIGN® Sky Element



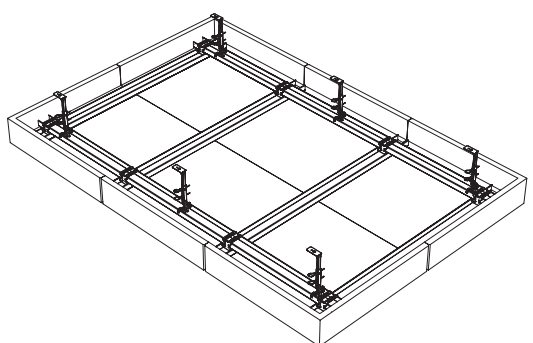
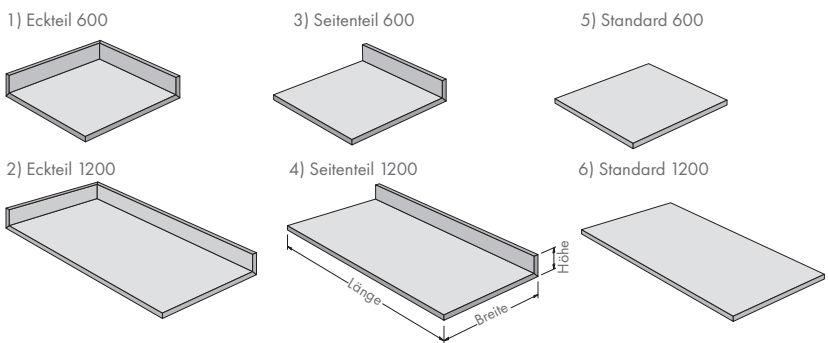
HERADESIGN® Sky Element ist ein dekoratives Holzwolle-Akustikdeckensegel, das unbegrenzte Gestaltungsmöglichkeiten bietet.

- HERADESIGN® Sky Element ist in den Oberflächen HERADESIGN® Superfine, Superfine A2, Fine und Fine A2 erhältlich
- Zur Verwendung in Neubauten oder zur akustischen Verbesserung bzw. Renovierung eines bestehenden Bereichs
- Bietet eine effektive Schallabsorption
- Eine Vielzahl von vorgefertigten Elementen in verschiedenen Abmessungen erhältlich
- Integrierte Aufkantung 125mm (andere Abmessungen auf Anfrage)
- Modulares System für flexible Gestaltung
- Verdeckte / indirekte Beleuchtungsmöglichkeiten

KNAUFCEILINGSOLUTIONS.COM

YOUR **CEILING**
OUR **SOLUTIONS**

Oberflächen		HERADESIGN® Fine, Fine A2		HERADESIGN® Superfine, Superfine A2									
Kantenausführung		AK-01											
Dicke (mm)		25											
Abmessungen und Gewichte		Systemteil	Format L x B x H (mm)	Gewicht (kg/Element)									
				HERADESIGN® Fine	HERADESIGN® Superfine								
		1) Eckteil 600	600 x 600 x 125	6,3	5,8								
		2) Eckteil 1200	1200 x 600 x 125	11,7	10,7								
		3) Seitenteil 600	600 x 600 x 125	5,4	4,9								
		4) Seitenteil 1200	1200 x 600 x 125	10,8	9,8								
		5) Standard 600	600 x 600	4,5	4,1								
6) Standard 1200	1200 x 600	8,9	8,1										
System		Doppellagiges Rastersystem aus Metall oder Holz für Schraubmontage											
Brandverhalten		Euroklasse B-s1,d0 und A2-s1,d0 gemäß EN 13501-1											
Schallabsorption		HERADESIGN® Sky Element 2400 x 1200 x 125mm (L x B x H)											
		Produkttyp	Dicke (mm)	AH (mm)	HERADESIGN® Akustikaufgabe (mm) (kg/m²)		Äquivalente Absorptionsfläche A_{obj} (m²)						
							Frequenz (Hz)						
							125	250	500		1000	2000	4000
		HERADESIGN® Fine	25	200	0	0	1,00	2,20	1,80		2,50	3,70	3,70
HERADESIGN® Fine	25	200	50	50	1,50	3,60	4,00	3,70	4,10	3,90			
HERADESIGN® Superfine	25	200	0	0	0,80	2,00	1,80	2,50	3,50	4,20			
HERADESIGN® Superfine	25	200	50	50	1,40	3,70	4,30	4,40	4,30	4,80			
Feuchtigkeitsbeständigkeit		Geeignet für Räume mit einer konstanten Luftfeuchtigkeit von bis zu 90%. Für Anwendungen mit einer konstanten Luftfeuchtigkeit von mehr als 80% wird eine bauphysikalische Beratung empfohlen.											
Reinigung													
Farbvarianten		Standard Farben		vd Vario Design Farben									
		Weiß Ähnlich RAL 9010	Beige Naturton 13	<ul style="list-style-type: none"> • Andere Farben aus den gängigen RAL- und NCS-Farbsystemen sind erhältlich. • Aufgrund der rauen Faser- und Plattenoberfläche können Abweichungen in Farbe und Aussehen auftreten. 									
Nachhaltigkeit													



Die Produktverfügbarkeit kann sich von Land zu Land unterscheiden. Für weitere Informationen wenden Sie sich bitte an Ihren persönlichen Vertriebsansprechpartner. Weitere Informationen und rechtliche Hinweise finden Sie auf unserer Website.