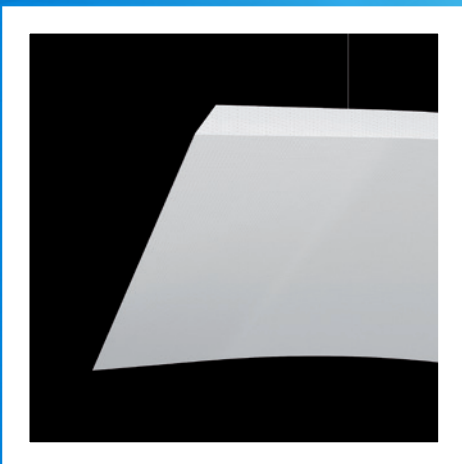




Deckensegel
METAL Sonic Element Arc
(METAL Canopy konkav & konvex)
Einzelelement

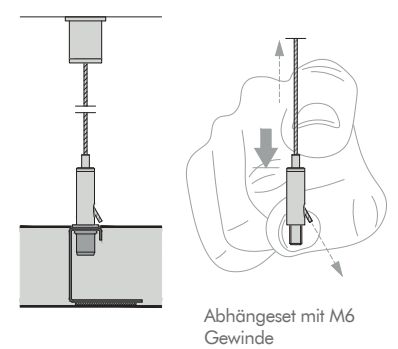
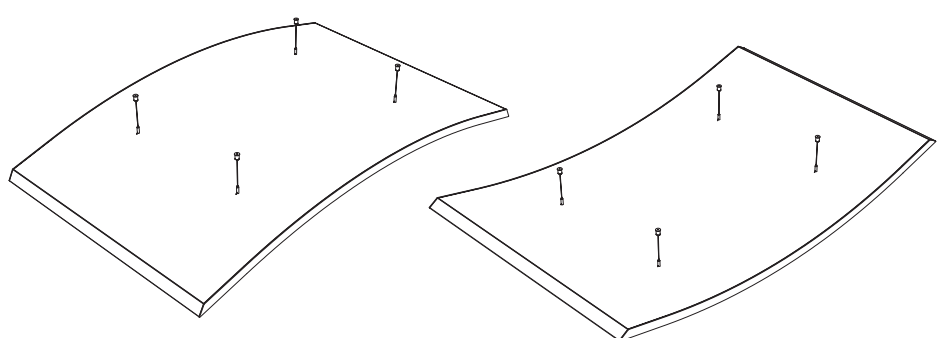


- Das **METAL Sonic Element Arc** ist ein schwebend anmutendes Einzelelement, in zwei Ausführungen und den Formen konkav und konvex erhältlich. Es lässt sich einfach installieren und ist schnell von der Rohdecke abgehängt.
- Der Gestaltung sind fast keine Grenzen gesetzt, denn die Canopies erreichen aufgrund des skulpturalen Charakters eine besondere Präsenz, lenken den Fokus zur Decke und erfüllen höchste Akustikstandards gleichermaßen. Das Metall Canopy trägt zur Verbesserung der Nachhallzeit des Raumes bei.
- Definieren Räume ohne sichtbares Rahmenprofil oder Unterkonstruktionselemente.
- Eine einfach zu installierende Nachrüstlösung, die unter einer bestehenden Decke verwendet werden kann.
- Die sichtbaren Seiten sind extramikroperforiert, um ein glattes Erscheinungsbild zu bieten, während die Standardperforation auf der Rückseite für eine bessere Schallabsorption sorgt.
- Ideal für Ausstellungsräume, Eingangshallen, Bahnhöfe, Besprechungsräume, Geschäfte und Wartebereiche.



Deckensegel
METAL Sonic Element Arc
 Einzelement

Kantendetails	METAL Sonic Element Arc konkav 	METAL Sonic Element Arc konvex 																																		
System	METAL Sonic Element Abhängeset mit M6 Gewinde (Länge 4000 mm) Im Lieferumfang enthalten.																																			
Abmessungen (mm)	Konkav 1890 x 1181 x 40	Konvex 1890 x 1181 x 40	Lieferbare Menge: 1 Stück / Karton.																																	
Material & Perforationen	Pulverbeschichtete, verzinkte Stahlplatten, 0.7mm																																			
	Sichtseite  Extramikro Perforation Rg 0701 Ø: 0.7mm Freier Querschnitt: 1.5%	Rückseite  Standard-perforation Rg 2516 Ø: 2.5mm Freier Querschnitt: 16%	Schwarzes Akustikvlies + Akustikeinlage 20 mm, 25 kg/m ³																																	
Farben	 RAL 9010	VD Vario Design Farben 																																		
Gewicht	Konkav 28.3 kg/pc	Konvex 28.3 kg/pc																																		
Schallschutz		<table border="1" style="width: 100%; text-align: center;"> <thead> <tr> <th rowspan="3"></th> <th colspan="6">EN ISO 354</th> </tr> <tr> <th colspan="6">Frequenz (Hz) α_p*</th> </tr> <tr> <th>125</th> <th>250</th> <th>500</th> <th>1000</th> <th>2000</th> <th>4000</th> </tr> </thead> <tbody> <tr> <td>Konkav</td> <td>0.80</td> <td>1.50</td> <td>2.50</td> <td>2.80</td> <td>2.60</td> <td>2.20</td> </tr> <tr> <td>Konvex</td> <td>0.80</td> <td>1.50</td> <td>2.50</td> <td>2.80</td> <td>2.60</td> <td>2.20</td> </tr> </tbody> </table> <p style="font-size: small;">*Die gezeigten Werte sind die Mittelwerte aus 3 Terzfrequenzen innerhalb einer Oktave.</p>			EN ISO 354						Frequenz (Hz) α_p *						125	250	500	1000	2000	4000	Konkav	0.80	1.50	2.50	2.80	2.60	2.20	Konvex	0.80	1.50	2.50	2.80	2.60	2.20
	EN ISO 354																																			
	Frequenz (Hz) α_p *																																			
	125	250	500	1000	2000	4000																														
Konkav	0.80	1.50	2.50	2.80	2.60	2.20																														
Konvex	0.80	1.50	2.50	2.80	2.60	2.20																														
Brandverhalten	Euroklasse B-s2, d0 gemäß EN 13501-1																																			
Lichtreflexion	80%																																			
Feuchtigkeitsbeständigkeit	90% RH																																			
Luftqualität	 A+ E1																																			
Reinigung	 (nur Unperforiert)																																			
Nachhaltigkeit	 ≈14%																																			



[vorherige Seite] METAL Sonic Element Arc, konkav (Flughafen Nizza, Frankreich, © Grigori Rassiniere)

Produkte und Systeme mit diesem Symbol sind in unserem **Vario Design** Programm erhältlich. Einige Farbkombinationen und/oder Perforationen sind nicht für jedes Produkt erhältlich. Die Produktverfügbarkeit kann sich von Land zu Land unterscheiden. Für weitere Informationen wenden Sie sich bitte an Ihren persönlichen Vertriebsansprechpartner. Weitere Informationen und rechtliche Hinweise finden Sie auf unserer Website. knaufceilingsolutions.com

07/2022